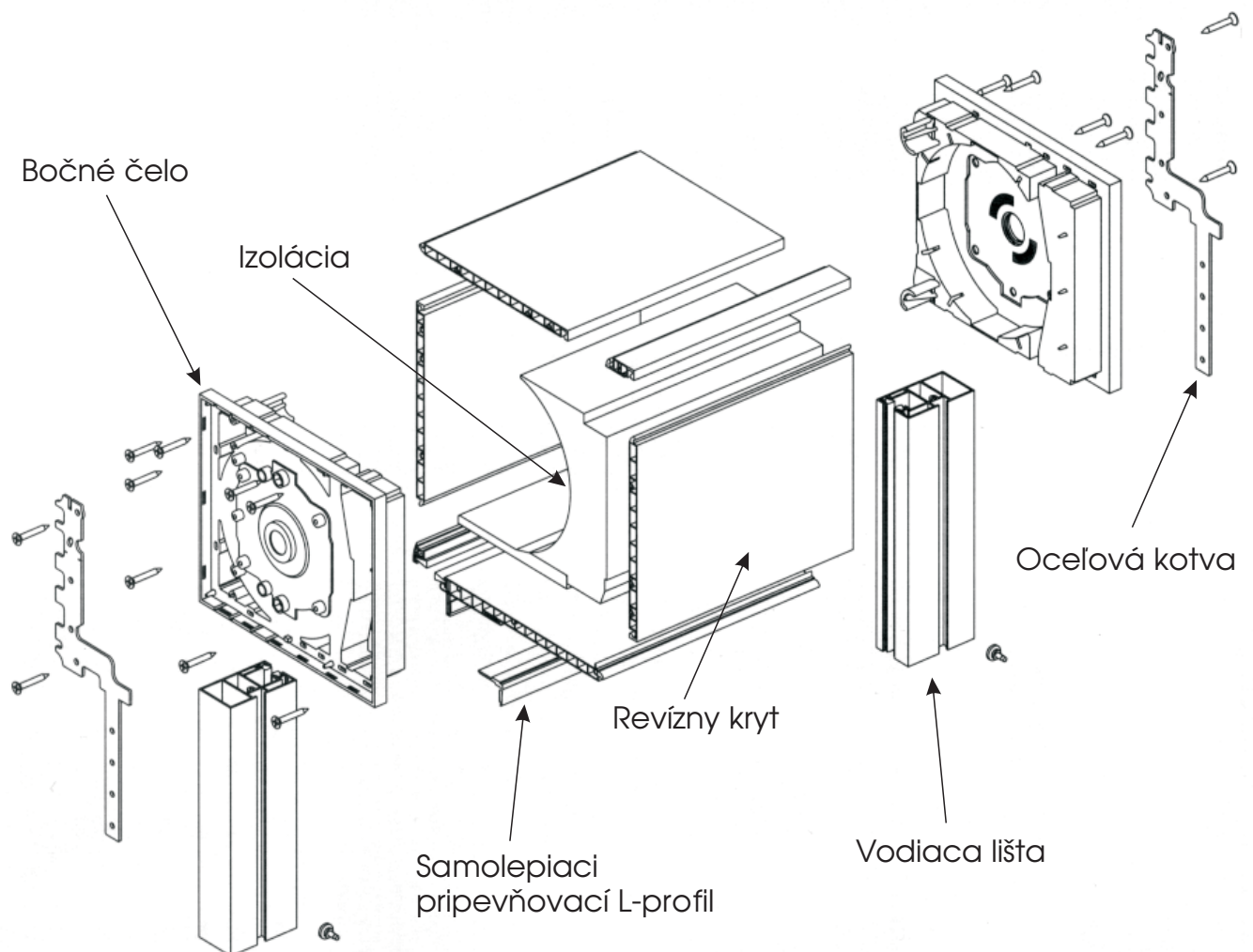
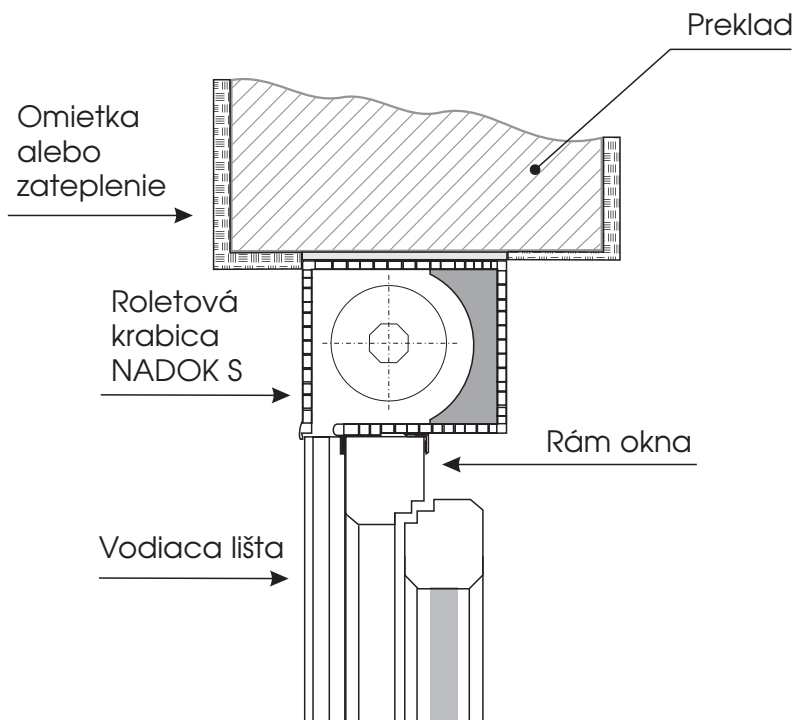


- rolety ■
- brány ■
- mreže ■

PLAST-EX

Návod na montáž roliet typu NADOK S

Roletový systém NADOK S

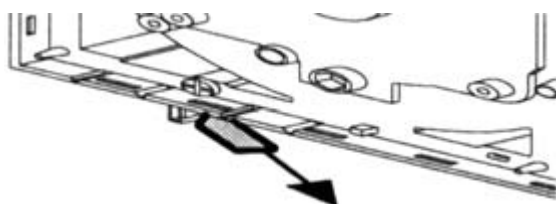


Montáž roletového systému NADOK S

Roletový systém NADOK S patrí do skupiny nadokenných roliet, ktoré sa montujú na rám okna pred osadením okna. Na pripevnenie rolety na rám okna slúžia samolepiace pripevňovacie L-profily a pripevňovacie oceľové kotvy.

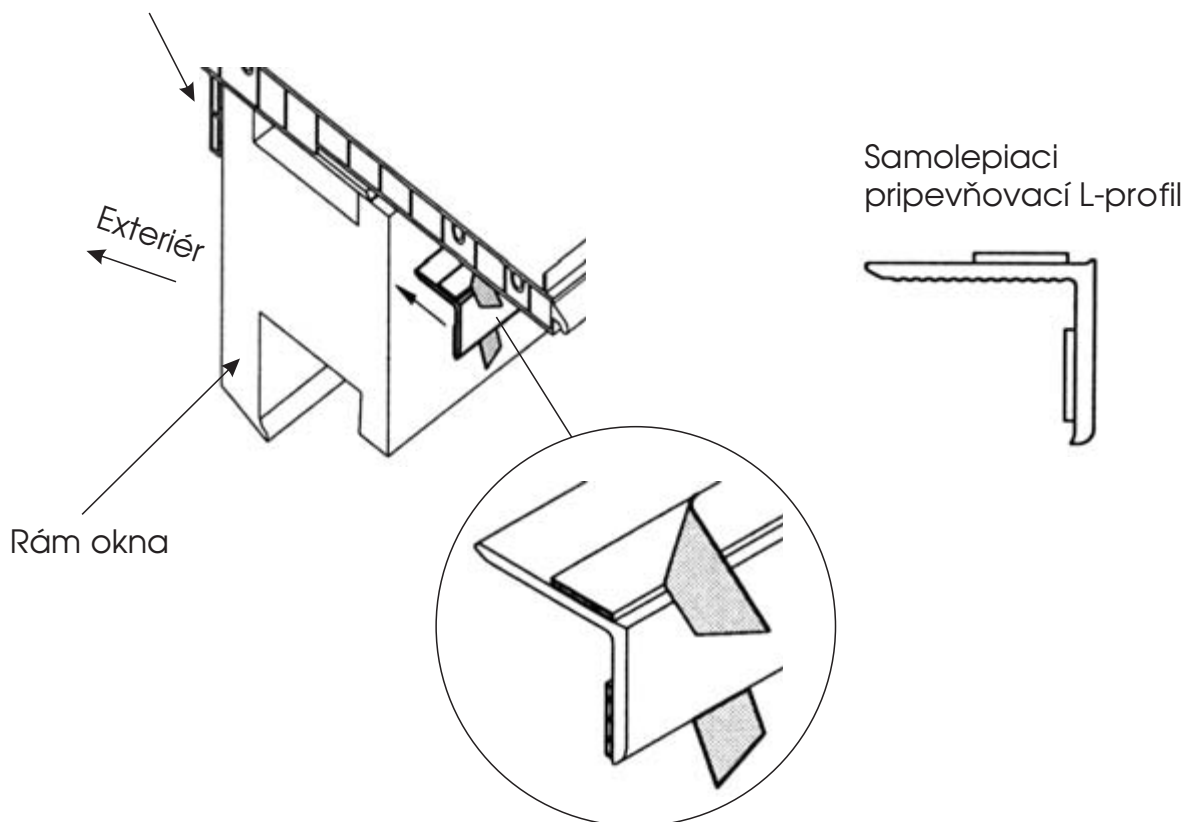
Pred montážou skontrolujte rozmery rolety. Šírka musí byť rovnaká, ako je šírka okna.

1/ Na roletovej krabici odstráňte kryciu vrstvu na samolepiacej páske.



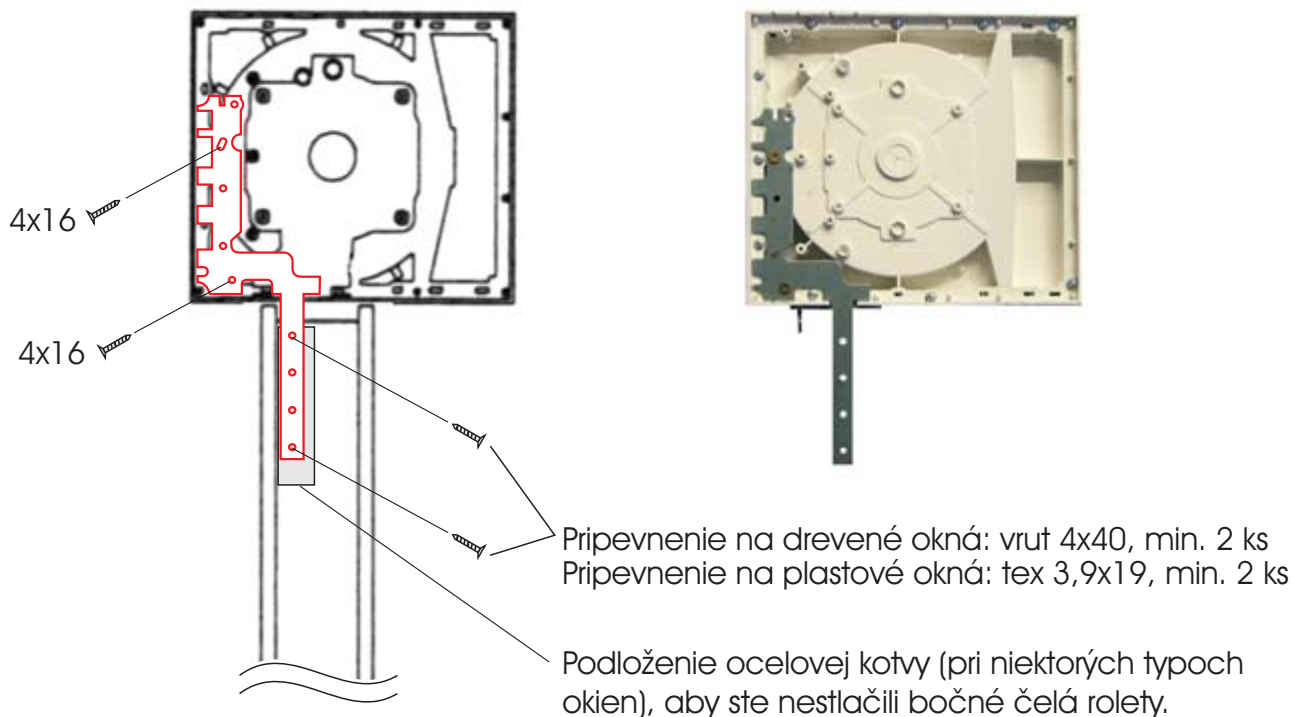
2/ Priložte roletovú krabicu na rám okna tak, aby sa prilepila.

Doraz na krabici so samolepiacou páskou

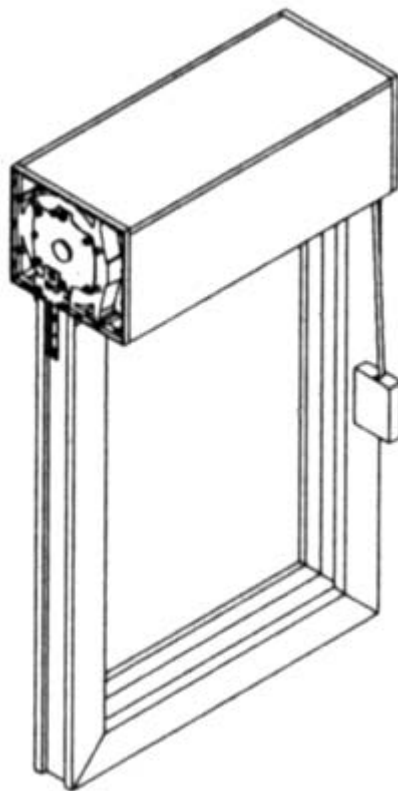


3/ Z interiérovej strany priložte pripevňovací L-profil podľa obrázku. Odstráňte kúsok z krycej vrstvy zo samolepky a L-profil pritlačte k oknu a k roletovej krabici. Postupne odstráňte kryciu pásku po celej šírke rolety.

4/ Pripevnite ocelové kotvy pomocou šróbov k roletovej krabici aj k rámu okna. Následne môžete osadiť zmontovaný celok do pripraveného stavebného otvoru.



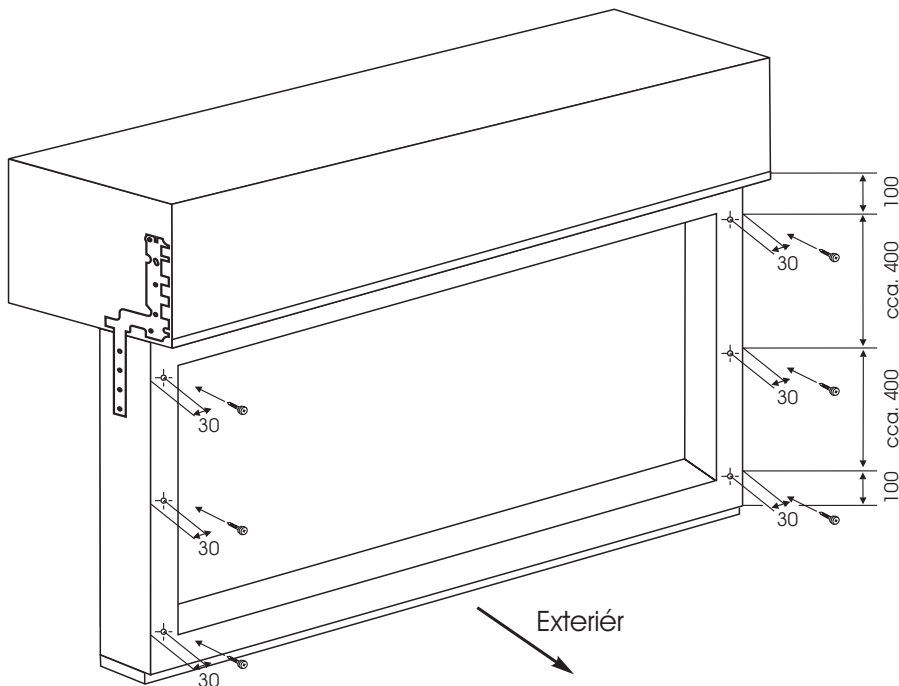
Pohľad na zmontovaný celok okno-roleta z interiérovej strany:



Po namontovaní roletovej krabice na rám okna môžete osadiť okno do stavebného otvoru. Pri aplikácii montážnej peny postupujte opatrne (aplikujte penu postupne v menších dávkach), aby pena nedeformovala bočné čelá a krabicu rolety!

5/ Montáž vodiacich líst

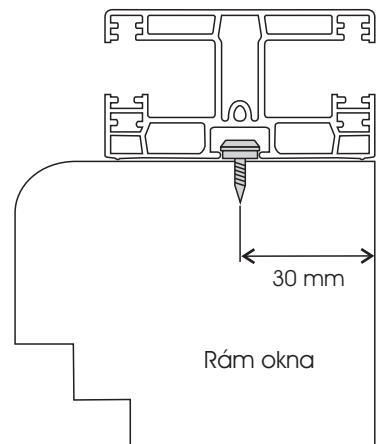
a/ Naskrutkujeme špeciálne skrutky na vodiace líšty 30 mm od kraja okna podľa nasledujúceho obrázku:



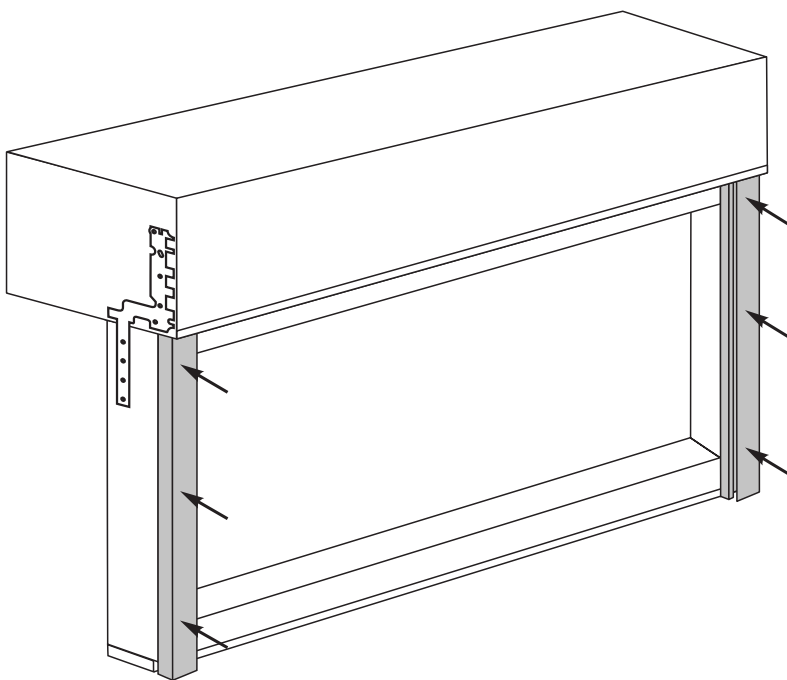
Skrutka na PVC vodiace líšty



Montáž PVC vodiacich líšt pomocou špeciálnej skrutky na rám okna:



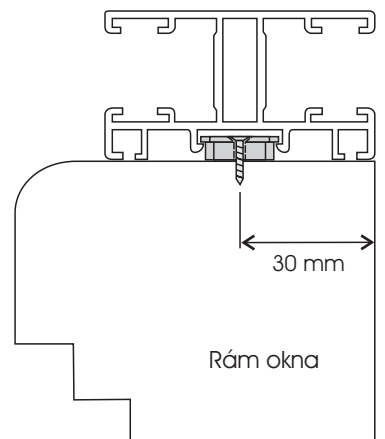
b/ Priložíme vodiace líšty a narazíme ich na hlavičky skrutiek (pri hliníkových líštách na klip).



Skrutka a klip na hliníkové vodiace líšty



Montáž hliníkových vodiacich líšt pomocou klipu na rám okna:



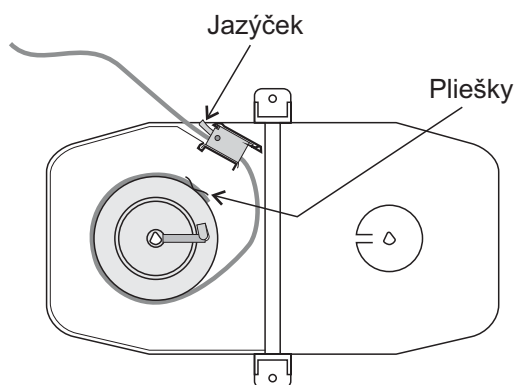
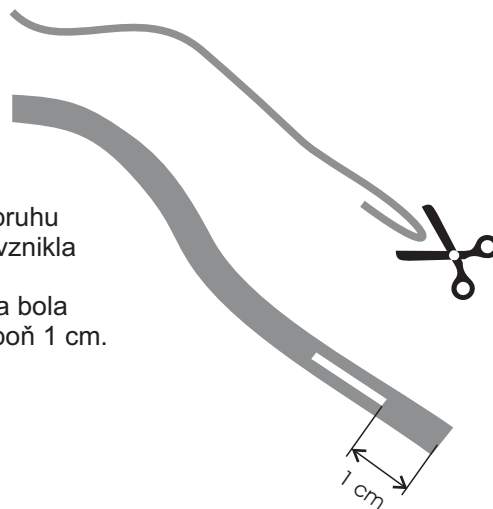
Po namontovaní vodiacich líšt odstránime ochranné pásky z vodiacich líšt, aby sa nepripekli na plast.

Návod na montáž popruhu do otočného navijáka

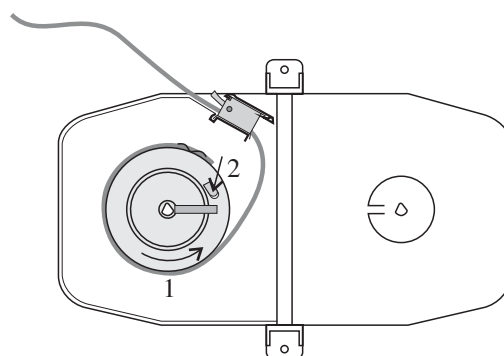
Otočný naviják popruhový



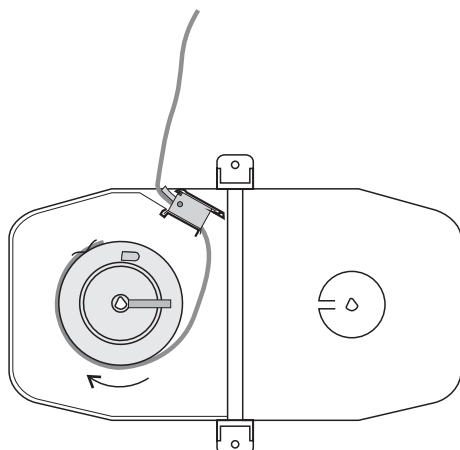
1. Preložte koniec popruhu a nastrihnite tak, aby vznikla diera dlhá cca. 1 cm. Dbajte na to, aby diera bola od konca popruhu aspoň 1 cm.



2. Roztvorte naviják. Navlečte popruh pod jazýčkom a zaveste ho na vyhnuté pliešky podľa obrázku. (Popruh nesmie byť pretočený!) Pliešky zatlačte šrobovákom na popruh.



3. Pootočte bubnom v smere šípky (1) a zatlačte pliešok (2) smerom do bubna.



4. Po uvoľnení bubna sa navinie popruh v smere šípky. Naviják zatvorte.